

کانکتورهای استوانه‌ای 2RM



کانکتورهای سری 2RM، مطابق با بالاترین استانداردهای فنی روسیه، انتخاب ایده‌آل برای کاربردهای حساس در صنایع رادیویی و الکترونیکی هستند. این کانکتورها با طراحی استوانه‌ای مقاوم و سیستم اتصال رزوه‌ای، اتصالی مطمئن فراهم کرده و محافظت کامل از پین‌ها را در برابر عوامل محیطی مانند گرد و غبار تضمین می‌کنند. با قابلیت انعطاف‌پذیری در انتخاب نوع پین (نری/مادگی) برای هر دو بخش پانلی و کابلی، سری 2RM راه‌حلی جامع برای نیازهای اتصال شما ارائه می‌دهد.

مشخصات فنی:

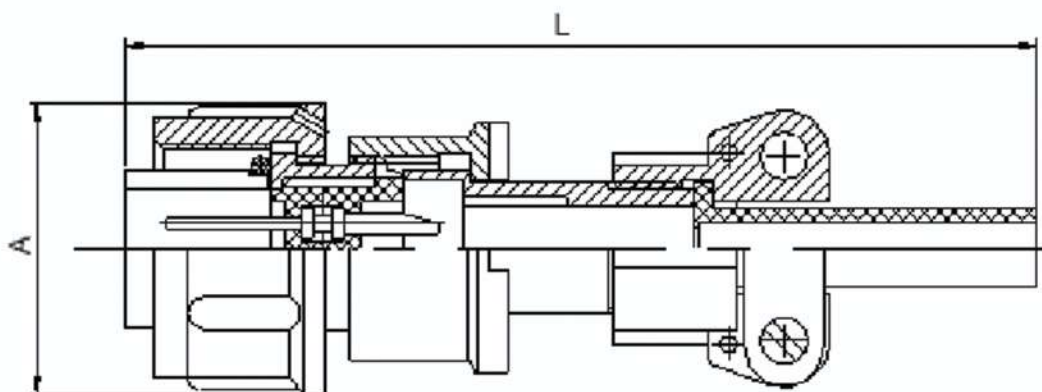
- * دمای کاری: -60°C تا $+150^{\circ}\text{C}$
- * ولتاژ کاری: 400V (AC)
- * جریان کاری برای هر پین: $1.0 - 5\text{ A}$ $1.5 - 10\text{ A}$
- * مقاومت الکتریکی پین: $1.0 - 0.005\ \Omega$ $1.5 - 0.0025\ \Omega$
- * مقاومت عایقی در شرایط عادی: $M\Omega \leq 20$
- * مقاومت عایقی در رطوبت بالا: $M\Omega \leq 2$
- * مقاومت پوسته (بدنه): $\Omega \geq 0.0025$
- * ارتعاش: 10 تا 200Hz، شتاب 10g

سیستم کدگذاری جامع 2RM :

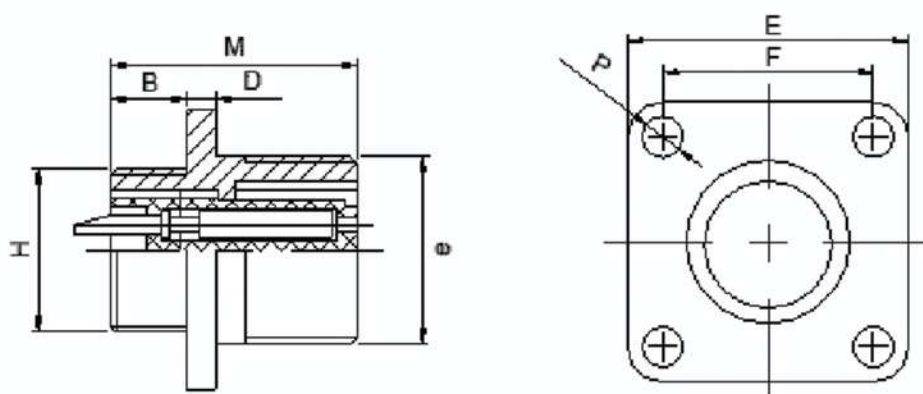
- اندازه (قطر): 14، 18، 24، 30
- تعداد پین‌ها: 4، 7، 10، 19
- نوع بخش: T (کابلی)، Z (پانلی)
- نوع پین: K (مادگی)، J (نری)
- نوع اتصال کابل: Q (بکشل مستقیم)، W (بکشل زانویی)
- نوع مهره اتصال کابل: A (بکشل شیلد دار)، B (بکشل بست دار)
- پوشش پین: 1 (طلا)، 2 (نقره)
- مثال کدگذاری: 2PM 14 - 4 T K Q A 2

سری 2RM، اندازه 14، 4 پین، کابلی (T)، پین مادگی (K)، بکشل مستقیم (Q)، بکشل شیلد دار (A)، پوشش پین نقره (2)

بخش کابلی، متحرک



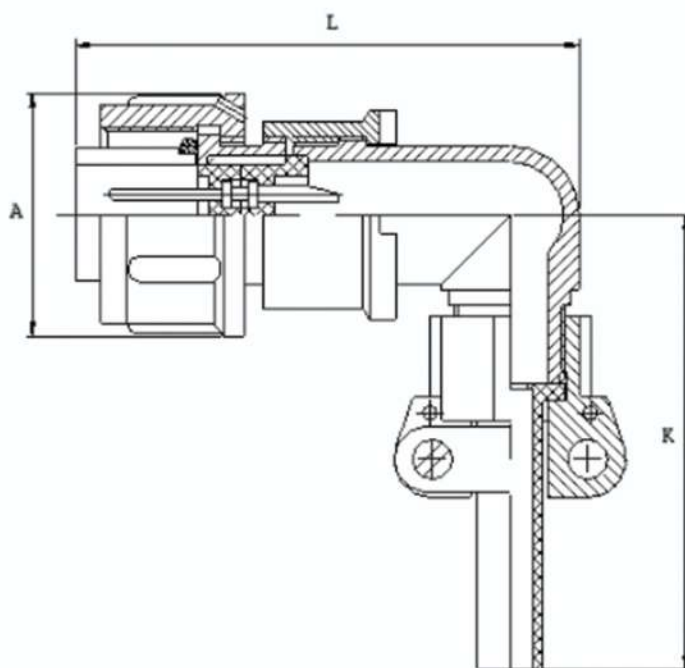
بخش پانلی، ثابت



ابعاد کلی

	A	B	D	E	F	H	K	L	M	P
2PM14	Ø 22	6.5	2.5	24	18	M14x1	M16x1	69	21	Ø3.5
2PM18	Ø 25	5.6	2.5	27	20	M18x1	M20x1	69max	21	Ø3.5
2PM22	Ø 25	5.6	2.5	30	23	M22x1	M24x1	55	21	Ø3.5
2PM24	Ø 32	6.5	2.5	33	26	M24x1	M27x1.5		21	Ø3.5

بخش کابلی، بکشل زاویه دار

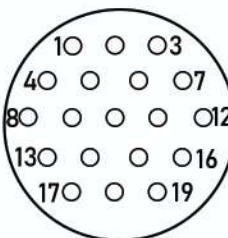
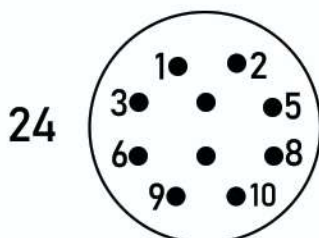
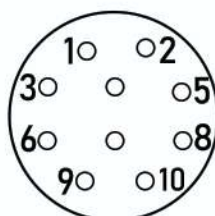
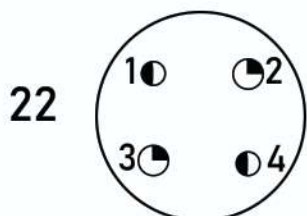
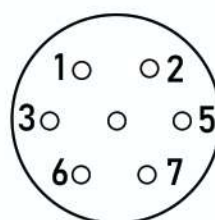
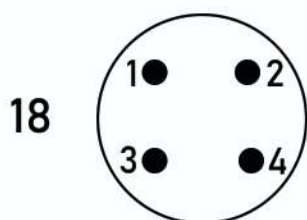
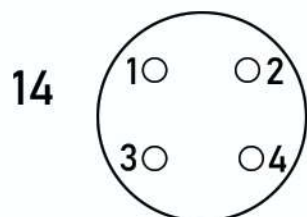


ابعاد کلی





	A	K	L
2PM14	Ø 14	42	46
2PM18	Ø 25	50	50

قطر

آرایش مقر



اندازه پین

			
ø 1	ø1.5	ø2	ø3